

Вентиляция храмов





По словам древнеримского архитектора Витрувия, архитектура основывается на трёх началах: лат. *firmitas* — прочность, лат. *utilitas* — польза и лат. *venustas* — красота. Как ни одно другое здание, храмовые сооружения (церкви, соборы и т.д.), всегда соответствовали этим емким определениям и служили образцами не только народного зодчества, но и примером внедрения передовых, для своего времени, инженерных решений.

С приходом прогресса и появлением современных технологий, которые используются при возведении новых и реконструкции имеющихся сооружений, меняются требования к качеству строительства. Современные храмы должны соответствовать новым запросам, обеспечивающим необходимые комфортные условия для прихожан и церковного клира, а также благоприятные условия для сохранности настенной живописи, деревянных киотов, иконостаса и других элементов убранства.

Влажность, как определяющий фактор

Ключевым фактором комфорта внутри любого помещения – и в первую очередь это церковные сооружения, как места массового пребывания людей, – является качество воздуха. Как бы кощунственно это не звучало, но основное загрязнение воздуха в помещении связано с человеческой жизнедеятельностью. Дыхание одного взрослого сопровождается выделением 50 г/ч паров воды и 19 л/ч CO_2 . С увеличением количества прихожан, неминуемо растет уровень относительной влажности внутри храма. И если для человека это оборачивается духотой и общим снижением уровня комфорта, то для самого строения рост уровня влажности сопровождается выпадением конденсата на внутренних поверхностях стен и оконных стекол, что приводит к появлению плесени.

Единственно верным решением в данной ситуации может стать только вентиляция. И одним из возможных эффективных вариантов, способных обеспечить благоприятный микроклимат внутри храма при любых внешних климатических условиях, может стать гигрорегулируемая механическая система вентиляции Аэрэко.

Вентиляция в нужном месте, в нужное время и нужном количестве

В основе оборудования, чувствительного к уровню влажности, лежит известное физическое свойство: способность некоторых материалов расширяться при повышении влажности и сжиматься при снижении. Таким образом, при повышении влажности, т.е. с увеличением количества присутствующих в помещении людей, створки приточных и вытяжных устройств открываются шире, с тем, чтобы пропускать большее количество свежего воздуха, и, соответственно, удалять тот же объем, но уже загрязненного, насыщенного парами воды и CO_2 воздуха. В случае же снижения уровня относительной влажности, створки приточных и вытяжных устройств прикрываются, предотвращая бесконтрольную утечку тепла, экономя до 40% тепловой энергии.

Преимущества

Важной особенностью системы вентиляции Аэрэко является организация воздухообмена без использования воздуховодов, способных нарушить общий облик церкви, которая всегда фактически есть законченное архитектурное произведение искусства.

Установить систему вентиляции можно практически на любой стадии строительных или ремонтных работ, поскольку вмешательство в интерьер минимально.

Энергопотребление системы очень мало и зависит только от потребляемой мощности центрального вытяжного вентилятора.

Оборудование компании отличается низким уровнем шума: вы не заметите присутствие системы вентиляции, но ощутите комфорт, который она создает.

Соответствие техническим требованиям

Проектирование систем отопления, вентиляции и кондиционирования воздуха храма осуществляется в соответствии с отраслевым стандартом АВОК СТАНДАРТ-2-2004.

Система вентиляции Aereco полностью соответствует основным требованиям по воздухообмену в храмах.





Московская область, Шатурский район, село Шарапово, Троицкий храм

Год выполнения: 2007

Установлена полная система вентиляции Аэрэко

Деревня Шарапово упоминается в 1636—1643 гг. После отмены крепостного права крестьяне деревни решили поставить у себя собственный храм, под строительство которого выделили из своих земель 33 десятины. В апреле 1869 г. крестьяне купили в селе Лелечи деревянную церковь и, с добавлением нового леса, поставили ее в Шарапове. Уже 14 августа 1869 г. Троицкая церковь с приделами Покровским и Никольским была освящена.

В 1882 г. в селе построили каменную трапезную церковь в честь Святой Троицы с приделами Зачатьевским и Успенским. В приходе находились две земские школы.

В 1897 г. в Шарапове случился большой пожар, сгорело несколько домов, пострадала и церковь. В самом конце XIX в. храм приведен в надлежащий вид.

В 1937 г. храм закрыли.

В 2002 г. уроженцы села, живущие и работающие в Москве, начали восстановление храма и строительство колокольни.

29 августа 2004 года в день празднования перенесения Нерукотворного Образа Спасителя в Троицком храме села Шарапово Шатурского района Московской области была торжественно отслужена первая Литургия со времени закрытия церкви в 1930-е годы.



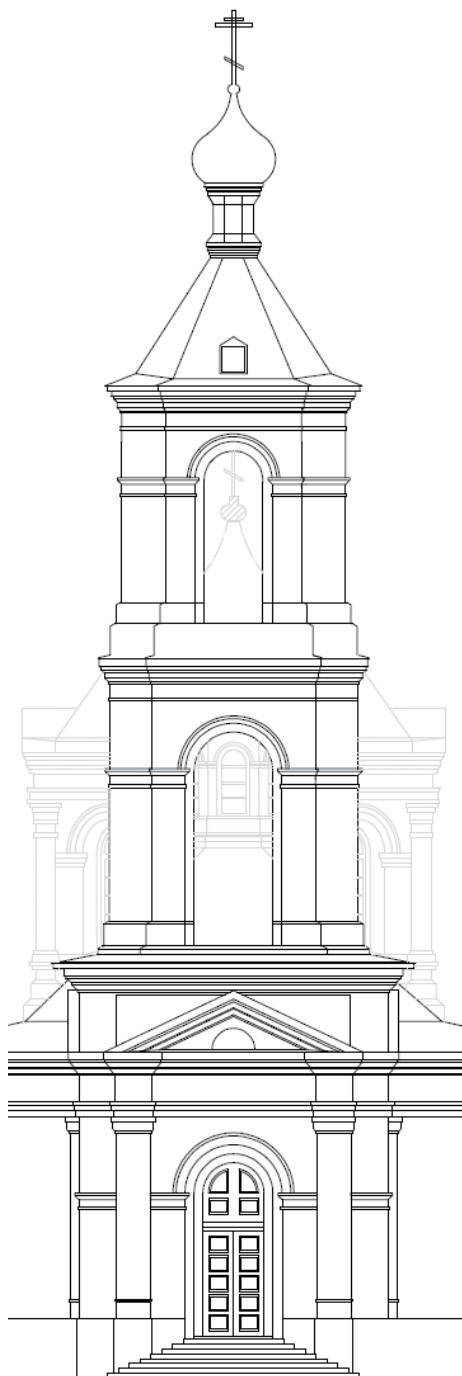
Приточные гигрорегулируемые устройства, установленные в верхней части окна.



Вытяжное устройство, замаскированное под настенную роспись в верхней части свода арки

Центральный вентилятор, расположенный над трапезной храма





Пример оснащения православного храма системой приточно-вытяжной вентиляции Аэрэко.

В рамках реализации данного проекта был предложен вариант комбинированной системы приточно-вытяжной вентиляции, при котором воздухообмен осуществляется следующим образом:

Приток – естественный (пассивный)

Для притока воздуха в помещения храма применяются оконные приточные устройства с автоматической адаптивной регулировкой по уровню относительной влажности (гигрорегулируемые) типа ЕММ, ЕНА, ЕНА². При невозможности монтажа клапанов в установленные окна, вместо них допускается оборудование помещения гигрорегулируемыми приточными устройствами ЕНТ, устанавливаемыми в стену.

В теплое время года, а также в периоды пиковых нагрузок (проведения праздничных служб) рекомендовано открывать форточки или окна.

Удаление воздуха- естественное или механическое

В зимний период удаление воздуха из храма осуществляется с помощью регулируемых аэрационных проемов, которые оснащены электроприводами, в верхней части храма. Вытяжной вентилятор включается в теплое время года, а так же в периоды пиковых нагрузок (проведения праздничных служб) в дополнение к аэрационным проемам. Вентилятор должен размещаться в отдельном помещении, либо возможна его установка на кровле. Удаление воздуха предусмотрено из верхних зон помещений храма.

Такой вариант организации вентиляции обеспечивает эффективное удаление влаги с поверхности купола и стен.

Расчет воздухообмена по выделениям влаги и CO₂.

- расчетное количество прихожан – 100 человек;
- влаговыведения от свечей $G_w = 1,3$ кг/кг парафина;
- количество CO₂, выделяемого при сгорании 1 кг свечей, $C_{CO_2\text{ св}} = 1650$ л/кг;
- расход свечей (при расчетном количестве прихожан 100 человек) 0,7 кг/ч;
- допустимая концентрация CO₂ в удаляемом воздухе $C_d = 2,0$ л/м³;
- концентрация CO₂ в приточном воздухе принимается равной $C_p = 0,5$ л/м³;
- расчетное влагосодержание приточного воздуха (по летнему периоду) 12 г/кг сух.в.;
- расчетное влагосодержание внутреннего воздуха (допустимое, по летнему периоду) - 18г/кг сух.в.;
- влаговыведение от одного человека (по летнему периоду) - 75г/ч;

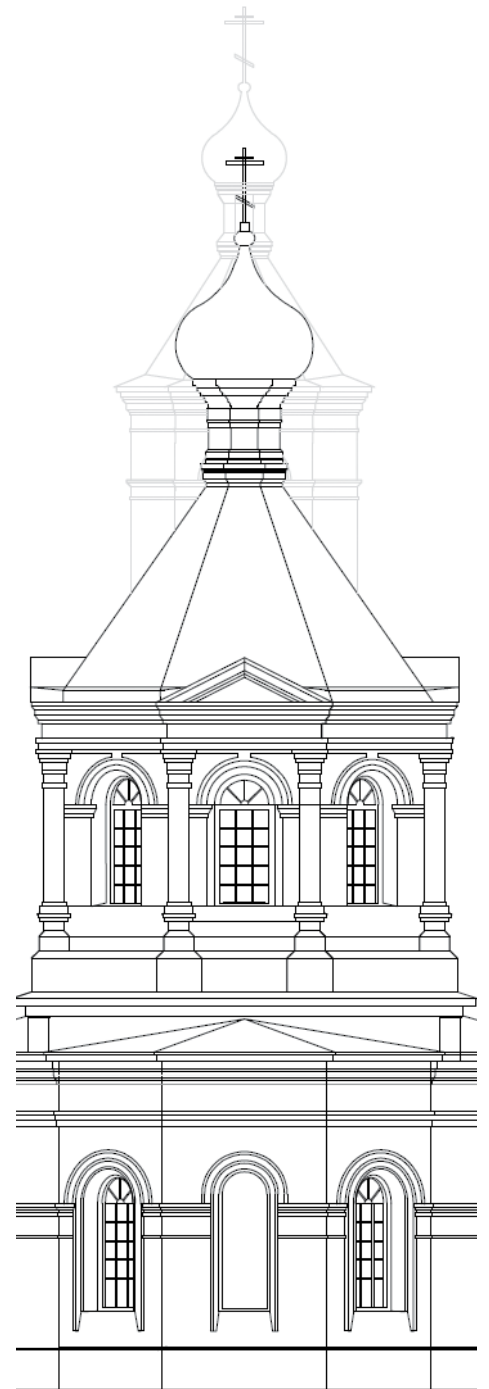
Расчетный расход свечей, при принятом числе прихожан 100 чел, составит 0,7кг/ч;
 Таким образом, влаговыведения от свечей составят: $G_w^{cb} = 1,3 * 0,7 = 0,91$ кг/ч;

Код	Оборудование «АЭРЭКО»	Кол-во, шт.
EMM 716	Приточное устройство EMM, гигрорегулируемый расход воздуха 5-35м ³ /ч, для оконных конструкций, принудительный ограничитель потока, цвет по RAL 9003 (белый)	40
AEA 731	Стандартный козырек ASAM с решеткой против насекомых для EMM, EHA и EHA2, цвет по RAL 9003 (белый)	40
VEC 406	Центральный вентилятор VEC 271H для многоэтажных домов, расход воздуха 2000м ³ /ч, макс. давление 150Па, макс. мощность 500Вт, 380V	1

Ориентировочная стоимость оборудования 4.000 у.е. (1 у.е. = 1 евро)

Примечания:

1. В предложении указаны общие принципы воздухообмена в помещениях храма. Размещение оборудования в соответствии с представленной планировкой указано в приложении.
2. Рекомендации по применению вентиляционного оборудования фирмы «Аэрэко» сделаны при условии расчета отопительной нагрузки согласно соответствующим нормативам (нагрузка на систему отопления для подогрева инфильтрационного воздуха составляет: 32,3 кВт).
3. Общая максимальная электрическая мощность вентиляционного оборудования «Аэрэко» $N_{\Sigma} = 500$ Вт.
4. Вентиляция осуществляется с помощью приточных клапанов, установленных в окна храма. В периоды пиковых нагрузок (проведения праздничных служб в летнее время) рекомендуется открывать форточки. В зимний период вентиляция осуществляется с помощью приточных клапанов установленных в окна и регулируемых аэрационных проемов в верхней части храма. Вентилятор должен включаться в периоды пиковых нагрузок (проведения праздничных служб) в дополнение к аэрационным проемам.



Влаговыведения от людей $G_w^{\text{л}} = 75 \cdot 100 = 7500 \text{ г/ч}$ (7,5кг/ч);

Общие влаговыведения составят: $G_w^{\Sigma} = 7,5 + 0,91 = 8,41 \text{ кг/ч}$;

Тогда необходимый расход воздуха для ассимиляции влаги составит:

$$L = G_w^{\Sigma} / \rho \cdot \Delta d = 8,41 / [1,2 \cdot (18 - 12)] = 1168 \text{ м}^3/\text{ч};$$

Выделение CO_2 при сгорании 0,7кг/ч свечей составит: $G_{\text{CO}_2}^{\Sigma} = 1650 \cdot 0,7 = 1155 \text{ л/ч}$

Тогда необходимый расход воздуха для ассимиляции CO_2 составит: $L = G_{\text{CO}_2}^{\Sigma} / (C_d - C_n) = 1155 / (2,0 - 0,5) = 770 \text{ м}^3/\text{ч}$;

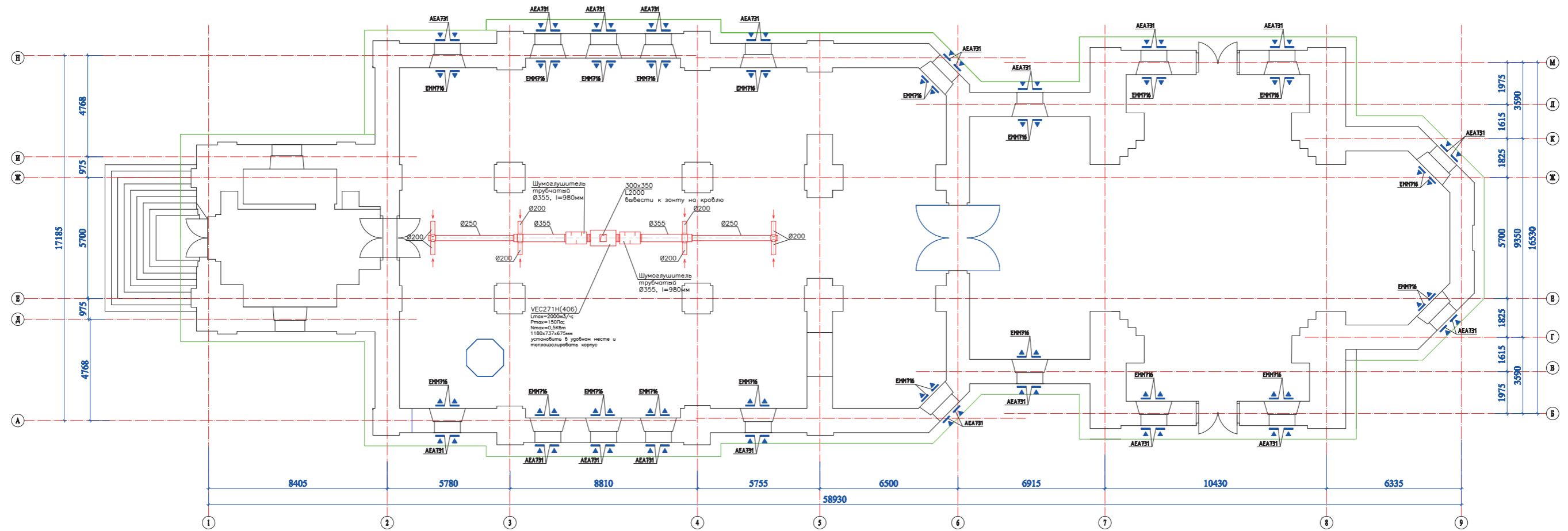
По рекомендациям АВОК принимаем 20 м³/ч на человека. Количество приточных устройств (EMM716) подбираем на 70 прихожан: $\Sigma L_{70} = 20 \cdot 70 = 1400 \text{ м}^3/\text{ч}$.

$$N_{\text{EMM716}} = 1400 / 35 = 40 \text{ шт.}$$

Расчетный воздухообмен на 100 прихожан составит: $\Sigma L_{100} = 20 \cdot 100 = 2000 \text{ м}^3/\text{ч}$.

Принимаем к установке центральный вентилятор VEC 271H (406), с максимальной производительностью 2000 м³/ч.

План храма на отм.0,000
M1:200



Примечание:

1. Вентилятор VEC расположить в удобном месте с хорошей звукоизоляцией.
2. Вентилятор и воздуховоды необходимо теплоизолировать, чтобы избежать возможного появления конденсата при низкой температуре наружного воздуха.
3. Вытяжной вентилятор должен включаться в периоды пиковых нагрузок (проведения праздничных служб) в дополнение к аэрационным проемам.
4. Фирмой "Аэрако" шумоглушители не поставляются.

Троицкий храм с. Шарапово Шатурского района Московской области.						
Нач. отд.			Троицкий Храм	стадия	лист	листов
Гл. спец.						
Инженер						
Н.контр.			План храма на отм. 0000 M1:200			



Гигрорегулируемое приточное устройство

При всем многообразии приточных устройств, EMM является основой гигрорегулируемой технологии Аэрэко. EMM имеет два способа подачи воздуха и три базовых расцветки. Благодаря простой и надёжной конструкции данное оборудование имеет успех во многих странах. Оборудованное акустическим козырьком, устройство значительно снижает акустику: на 37 дБ.



Гигрорегулируемая система: контролирует расход воздуха в зависимости от уровня относительной влажности внутри помещения. 5-35м³/час.



Звукоизоляция: снижение уровня внешнего шума на 37 дБ в комплекте с аксессуарами.



Легкое техническое обслуживание: нет необходимости в регулировке, достаточно очищать от пыли один раз в год.

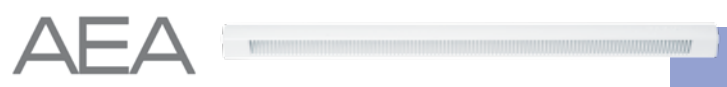


Адаптируется к любым положениям (Рис. 1)

Приточное устройство EMM отличается управляемым основанием, что позволяет ему направлять поток воздуха в зависимости от положения окна по отношению к откосу для максимального комфорта жильцов.

Переключатель режимов работы (Рис. 2)

Переключатель позволяет вручную регулировать поступление воздуха с улицы в помещение. По желанию можно максимально ограничить приток, сохраняя при этом минимальный воздухообмен. Данное приспособление может оказаться полезным при низких температурах в зимние месяцы.



Наружный козырек

Наружные козырьки защищают помещение от проникновения воды и защищают корпус окна от непогоды. Кроме того, они прекрасно вписываются в фасад здания и в окна. Дополнительными функциями наружных козырьков являются шумопоглощение и защита от насекомых.



Эстетичный дизайн и защита



Уменьшает уличный шум.



Защищает от насекомых.





VXL Гигрорегулируемое вытяжное устройство

Вытяжно устройство VXL особенно эффективно при удалении больших объемов загрязненного воздуха.



Гигрорегулируемая система: контролирует расход воздуха в зависимости от уровня относительной влажности внутри помещения 12-70 м³/час.



Легкое техническое обслуживание: решетка легко снимается с корпуса.



Устройство легко содержать в чистоте (Рис. 1)

Техническое обслуживание вытяжной решетки VXL не требует особых хлопот, корпус с решёткой легко снимаются, их можно мыть.

Расход воздуха + (Рис. 2)

Данное исполнение обеспечивает увеличение расхода воздуха в зависимости от потребностей в вентиляции. 150м³/час



VEC Вентилятор для многоэтажных жилых домов и общественных зданий

Вентилятор серии VEC отвечает различным потребностям помещений и адаптируется к работе гигрорегулируемых вытяжных устройств. 2000м³/час



Постоянное давление: специально для гигрорегулируемых вытяжных устройств.



Легкая установка: установка на плоской крыше или на техническом этаже.



Легкое техническое обслуживание: достаточно снять технологический люк.

- Класс огнестойкости C4 (400° - 30 мин)
- Неконтактный выключатель (класс защиты IP 65) упрощает включение и выключение вентилятора.

Простая настройка

Используемый тип передачи: шкив с ремнём, который позволяет регулировать скорость вращения рабочего колеса и соответственно изменять аэродинамические характеристики.



РАЗУМНАЯ ВЕНТИЛЯЦИЯ



Представительство АО "АЭРЭКО"
РФ, 105120, г. Москва, Костомаровский пер., д. 3, офис 301
Тел./факс: +7(495) 921-36-12
e-mail: aerum@aereco.ru
<http://www.aereco.ru>