

**Внимание!**

При печати данного документа выберите:  
 - Формат бумаги А3;  
 - В настройках принтера, в параметрах страницы, напротив „масштабирование“, укажите „Нет“

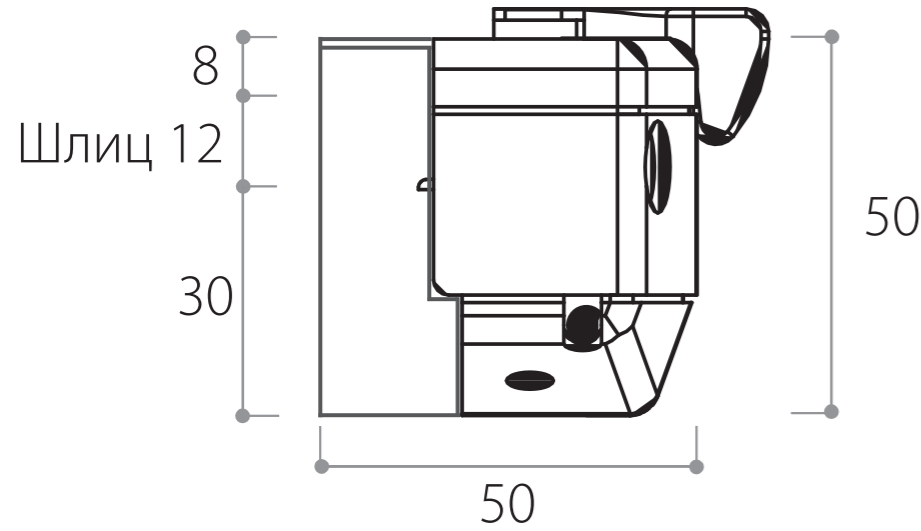
**Фрезеровка:  
 2 x (160 x 12 мм)**

**Внимание!**

При использовании ЕНА 22-50, фрезеровать 2 x (160 x 15).

Вид сбоку

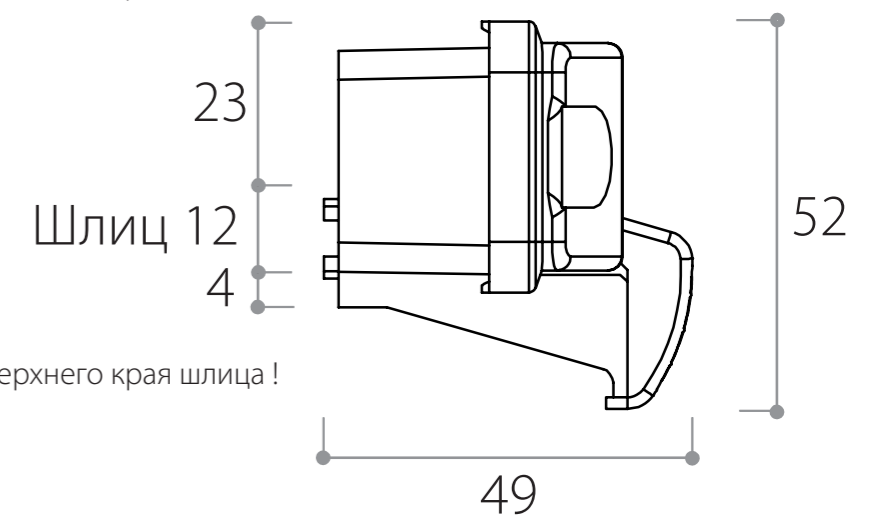
ЕНА + Е-ЕНА



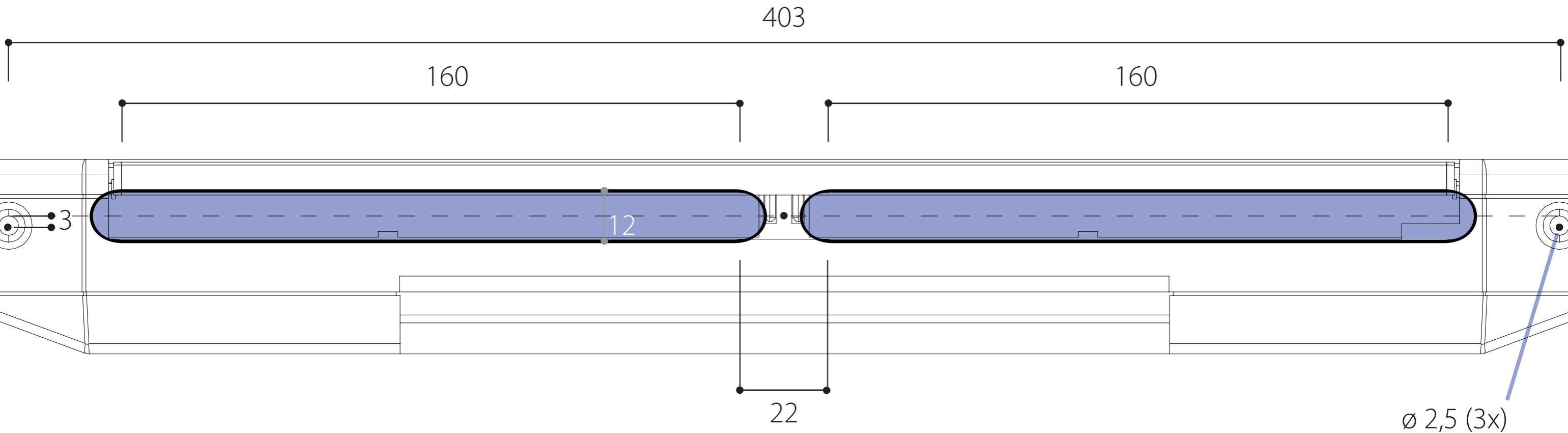
8 мм от верхнего края корпуса до верхнего края шлица !

Вид сбоку

А-ЕНА



23 мм от верхнего края корпуса до верхнего края шлица !



Все размеры в мм

M1 : 1