

## **VBP042RU**

гибридный вентилятор  
гибридті желдеткіш

**EAC**



---

**СОДЕРЖАНИЕ**

1.	Назначение	3
2.	Основные технические данные и характеристики	3
3.	Комплектность	4
4.	Устройство	5
5.	Рекомендации по установке и подключению	6
6.	Меры безопасности	8
7.	Техническое обслуживание	9
8.	Учет технического обслуживания	9
9.	Хранение, упаковка и транспортировка изделия	9
10.	Гарантии	9
11.	Соответствие требованиям технических стандартов	10
12.	Сведения о рекламациях	10
13.	Утилизация	10
14.	Сведения об импортере	21
15.	Сведения о производстве и приемке	21

Настоящий паспорт является объединенным эксплуатационным документом гибридного вентилятора VBP042RU (далее по тексту «вентилятор»).

## 1. НАЗНАЧЕНИЕ

**VBP042RU** - вентилятор, разработанный для адаптивных вентиляционных систем с автоматической регулировкой расходов воздуха с целью удовлетворения широкой гамме требований по воздухообмену.

Вентилятор предназначен для перемещения воздушной смеси, не содержащей липкие вещества и волокнистые материалы, с концентрацией пыли и других твердых примесей не более 0,1 мг/м<sup>3</sup>.

Вентилятор рекомендуется применять для постоянной работы в системах вентиляции на основании разработанного и/или утвержденного технического решения.



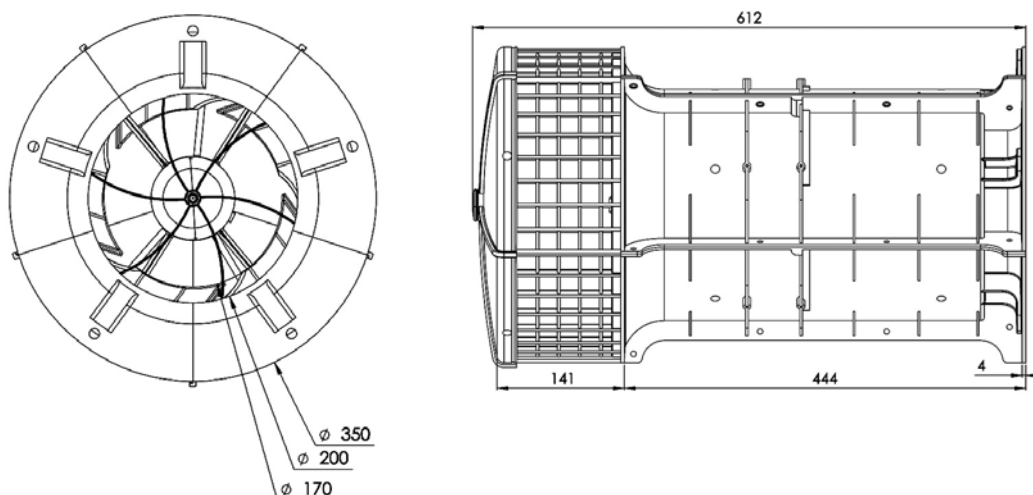
**Вентилятор не предназначен для удаления продуктов сгорания подсоединенных газовых аппаратов и воздуха, содержащего пары хлора, взрывоопасных веществ, а также для работы во взрывоопасной среде.**

Устанавливаются на:

- коллективных трубах типа «шунт» или индивидуальных трубах,
- на индивидуальных или коллективных жилых домах,
- на зданиях до 7 этажей.

## 2. ТЕХНИЧЕСКИЕ ХАРАКТЕРИСТИКИ

### 2.1. Габаритные размеры.

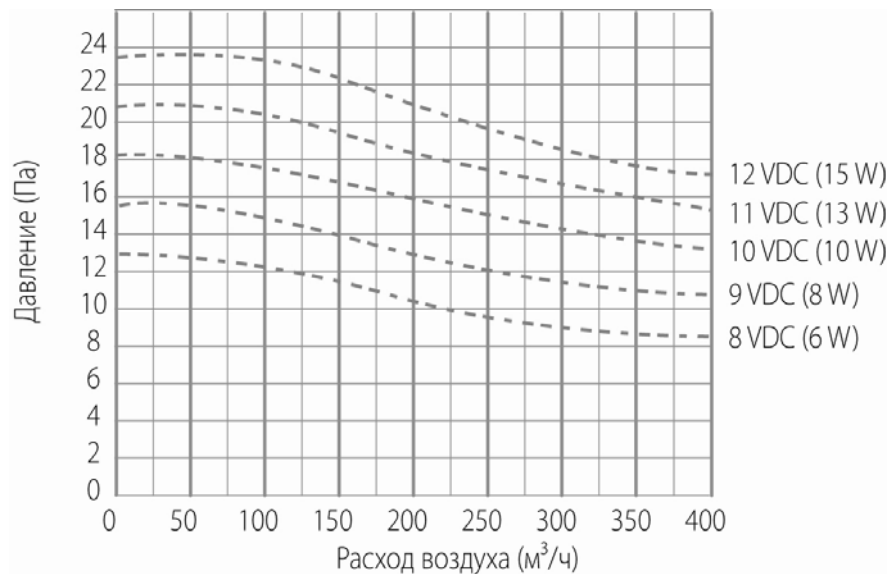


### 2.2. Технические характеристики.

Макс. расход воздуха (при 14 Па), м <sup>3</sup> /ч	Макс. давление (при 400 м <sup>3</sup> /ч), Па	Макс. скорость вращения, об/мин	Макс. потребляемая электрическая мощность, Вт	Электропитание
400	14	1000	16	8-12 VDC
Максимальный ток, А	Класс защиты двигателя	Класс климатического исполнения и категория размещения согласно ГОСТ15150-69	Вес, кг	Коэффициент потерь давления (при неработающем вентиляторе)
1,0	IP 54	У 1*	5,5	1,04

\* - класс климатического исполнения и категория размещения УХЛ1 принимать при использовании теплозащитного кожуха арт. VBP070

### 2.3. Аэродинамические характеристики.

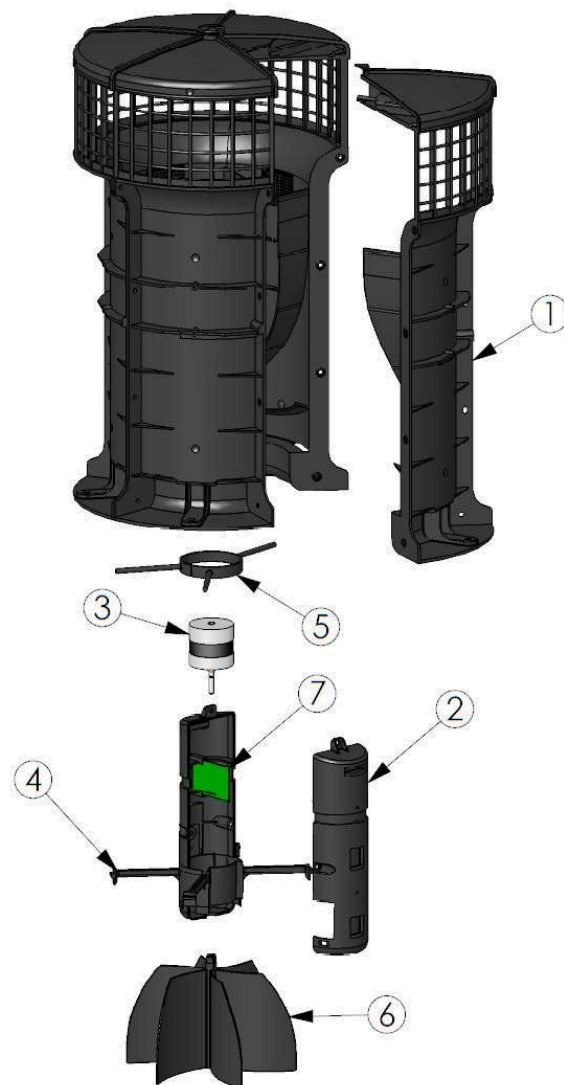


## 3. КОМПЛЕКТНОСТЬ

Наименование	Кол-во	Примечание
Упаковка	1 шт.	
Вентилятор в сборе	1 шт.	
Уплотнительная лента	1 шт.	
Кабель питания	1 м	
Паспорт вентилятора	1 шт.	

Примечание: инструменты, элементы крепления (метизы) в комплектацию не входят.

## 4. УСТРОЙСТВО



№	Описание	Материал
1	Корпус	Полиамид 66+35% стекловолокно, огнеупорный, класс FV-0 по IEC 896-2
2	Корпус мотора	Полиамид 66+35% стекловолокно, огнеупорный, класс FV-0 по IEC 896-2
3	Мотор	Сталь, медь
4	Суппорт мотора	Полиамид 66+35% стекловолокно, огнеупорный, класс FV-0 по IEC 896-2
5	Кольцо направляющее	Полиамид 66+35% стекловолокно, огнеупорный, класс FV-0 по IEC 896-2
6	Турбина	Полиамид 66+35% стекловолокно, огнеупорный, класс FV-0 по IEC 896-2
7	Электронная плата управления двигателем	Текстолит, эпоксидная смола, медь

## 5. РЕКОМЕНДАЦИИ ПО УСТАНОВКЕ И ПОДКЛЮЧЕНИЮ

Количество вентиляторов и место их размещения указывается в проектной документации.

### 5.1. Установка вентилятора.

- Извлеките вентилятор и уплотнительную ленту из упаковки.
- Не ставьте вентилятор на предмет, который может повредить рабочее колесо. Для защиты рабочего колеса не удаляйте полистирольную заглушку, установленную во входном отверстии до момента установки вентилятора.
- Для адаптации вентилятора к вентиляционной шахте (оголовку вентканала), как правило, необходимо изготовление и применение дополнительных элементов, конструкции которых варьируются в зависимости от места его установки.
- Рекомендации по адаптации вентилятора см. в документе «Вентиляторы VBP/ VBP+. Рекомендации по адаптации».
- Конструктивные элементы адаптации должны быть выполнены из материалов, которые могут выдерживать вес вентилятора(ов).
- Вентилятор должен быть надежно закреплен к несущей поверхности адаптационного элемента.
- Адаптационный элемент должен быть надежно закреплен к строительным частям здания.
- Установите уплотнительную ленту между основанием корпуса вентилятора и несущей поверхностью адаптационного элемента (рис.1).
- Закрепите вентилятор к несущей конструкции при помощи 5-ти болтов или винтов из оцинкованной стали Ø8мм+ шайбы (рис.2).
- При необходимости, для защиты от воздействия отрицательных температур дополнительно установите теплозащитный кожух - арт. VBP070(опция).
- Для районов с преобладанием дождевых осадков рекомендуется установить защиту от дождя - арт.VBP335(опция).

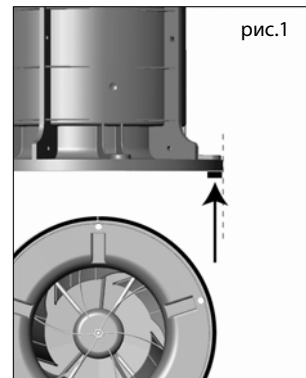


рис.1

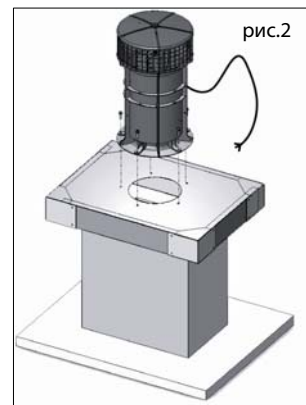


рис.2

### 5.2. Подключение вентилятора к электросети.



Ни один из используемых для подключения кабелей не должен проходить через воздуховод или вентиляционную камеру.



**Для электропитания вентиляторов VBP042 рекомендуется применять источник питания SIEMENS LOGO POWER 12V.** (см. данные на стр.7)

Использование других типов источников питания может привести к поломке вентилятора.

- Соедините кабель питания вентилятора с сетевым кабелем через соединительную коробку классом защиты не ниже IP65,
- Сетевой кабель от источника питания должен соответствовать следующим характеристикам:
  1. при длине до 40м сечение кабеля  $S=1,5\text{мм}^2$ ,
  1. при длине от 40 до 80м сечение кабеля  $S=2\text{мм}^2$ ,
  1. использовать кабель для наружного применения (защита от ультрафиолета, дождя и пр.),
  1. не использовать кабель, имеющий желто-зеленую жилу,
- Соединение электрических кабелей вне помещений необходимо выполнять в защитном исполнении (класс защиты по ГОСТ 14254-96, не менее IP65 (рис.3).
- Пожалуйста, придерживайтесь правил подключения: используйте рекомендуемый источник питания и автоматический выключатель для каждого источника питания.

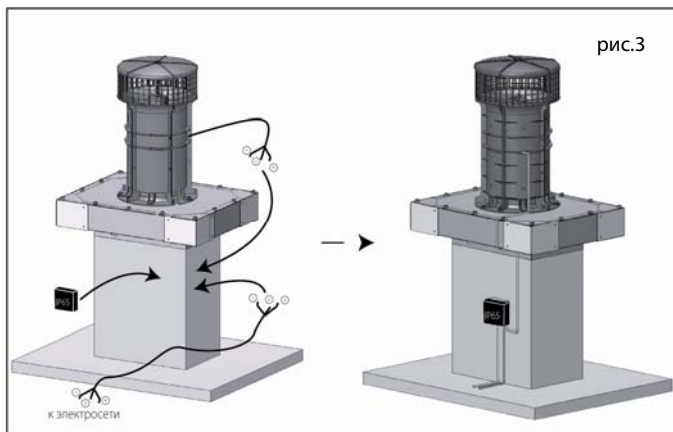
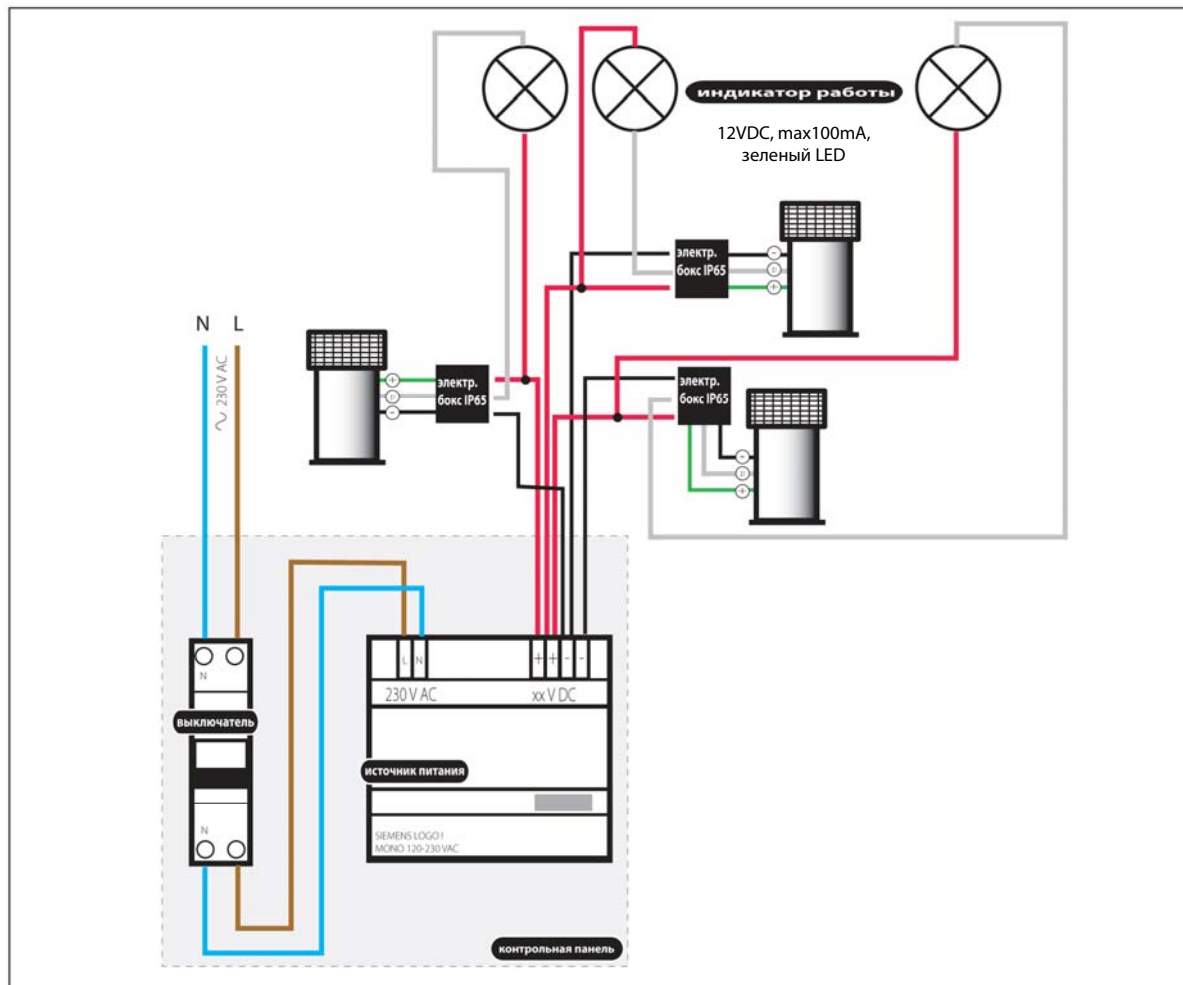


рис.3

Данная операция должна выполняться квалифицированным электриком при соблюдении всех существующих норм.

- Пример схемы подключения:



- Для анализа работоспособности вентилятора, или группы вентиляторов, настоятельно рекомендуется в составе схемы применять вынесенный индикатор работы.
- Рекомендуемые компоненты, для включения в приборную панель:

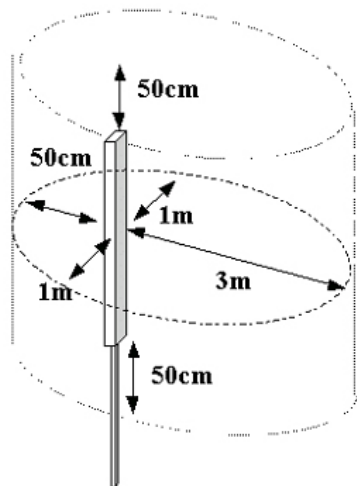
автоматический выключатель	тип 1P+N CEI 898
источник питания	SIEMENS LOGO! Power 12V 1,9 A 6EP1321-1SH02 4,5 A 6EP1322-1SH02

- После завершения установок и проверки всех подключений включите вентилятор.

Любую другую дополнительную информации Вы можете получить в Представительстве АО «Аэрэко» в РФ.

## 6. МЕРЫ БЕЗОПАСНОСТИ

- При подготовке вентилятора к работе и при эксплуатации необходимо соблюдать требования безопасности, изложенные в ГОСТ 12.4.021-75, «Правила техники безопасности при эксплуатации электроустановок потребителей» и «Правил технической эксплуатации электроустановок потребителей».
- Aereco S.A. рекомендует тщательно соблюдать правила подключения вентилятора к электрической сети: источник питания, равно как и сечение проводов, должно соответствовать параметрам сети.
- К монтажу и эксплуатации вентилятора допускаются лица, изучившие настоящий паспорт и прошедшие инструктаж по технике безопасности.
- Монтаж вентилятора должен обеспечивать свободный доступ к местам обслуживания их во время эксплуатации.
- Место монтажа вентилятора и вентиляционная система должны иметь устройства, предохраняющие от попадания в вентилятор посторонних предметов.
- Обслуживание и ремонт вентилятора необходимо производить только при отключении его от электросети и полной остановки вращающихся частей.
- Заземление вентилятора производится в соответствии с «Правилами устройства электроустановок» (ПУЭ).
- При работах, связанных с опасностью поражения электрическим током (в том числе статическим электричеством), следует применять защитные средства.
- При испытаниях, наладке и работе вентилятора всасывающие и нагнетательные отверстия должны быть ограждены так, чтобы исключить травмирование людей воздушным потоком и вращающимися частями.
- Работник, включающий вентилятор, обязан предварительно принять меры по прекращению всех видов работ на данном вентиляторе (ремонт, чистка и др.), его двигателе и оповестить персонал о пуске.
- Запрещается включать вентилятор с открытой защитной крышкой.
- Вентиляторы не предназначены для удаления продуктов сгорания подсоединенных газовых аппаратов и воздуха, содержащего пары хлора, взрывоопасных веществ, а также для работы во взрывоопасной среде.
- Не устанавливайте вентилятор в ограниченном периметре действия антенн мобильных телефонов.



Запрещенная зона вокруг  
антенны мобильного телефона



## 7. ТЕХНИЧЕСКОЕ ОБСЛУЖИВАНИЕ

- Во время эксплуатации вентилятора необходимо проверять:
  - состояние всех резьбовых соединений.
  - правильность и надежность крепления мотора/вентилятора.
  - надежности крепления вентилятора к гибким вставкам и строительным частям здания.
- Периодически проверять уровень вибрации вентилятора.
- Во избежание нарушения центровки и преждевременного выхода из строя подшипников удаляйте пыль с лопастей вентилятора и с внутренних поверхностей не реже одного раза в год.
- Для очистки внутренних поверхностей вентилятора и мотора не используйте системы высокого давления или пара.

## 8. УЧЕТ ТЕХНИЧЕСКОГО ОБСЛУЖИВАНИЯ

Дата	Количество часов работы с начала эксплуатации	Вид технического обслуживания	Замечания о техническом состоянии изделия	Должность, фамилия, подпись ответственного лица

## 9. ХРАНЕНИЕ, УПАКОВКА И ТРАНСПОРТИРОВКА ИЗДЕЛИЯ

- Вентиляторы следует хранить согласно условиям по ГОСТ 15150 п.10.
- При длительном хранении необходимо осматривать вентилятор через каждые 6 месяцев.
- Вентиляторы могут транспортироваться любым видом транспорта, обеспечивающим их сохранность и исключая механические повреждения, в соответствии с правилами перевозки грузов действующим на транспорте используемого вида.
- Вентиляторы транспортируются в упаковке завода изготовителя на поддонах по 18 шт.
- Для перевозки штучного количества обязательно использовать противоударный контейнер.
- При транспортировке в районы Крайнего Севера и труднодоступные районы упаковка вентиляторов по ГОСТ 15846-2002 организуется фирмами Российской Федерации, осуществляющими продажу.

## 10. ГАРАНТИИ

Гарантийный срок эксплуатации вентиляторов, при соблюдении потребителем правил транспортировки, хранения, монтажа и эксплуатации устанавливается 24 месяца со дня продажи.

**Гарантия не распространяется на:**

1. Части, подлежащие естественному износу, в том числе: фильтры, клиновидные ремни, лампочки, предохранители, разного рода прокладки, уплотнители.
2. Неисправности, возникшие в результате:
  - внешних механических воздействий,
  - загрязнений,
  - переделок, самостоятельных конструктивных изменений,
  - отсутствия регулярного технического обслуживания,
  - стихийных бедствий,
  - действий химических веществ,
  - повреждений в процессе транспортировки,
  - неправильной эксплуатации оборудования,
  - неквалифицированных ремонтов сотрудниками неавторизованных сервисов.

**Гарантия не включает в себя:**

- действия по настройке, пусконаладке и размещению оборудования, подключению соединительных кабелей перед вводом оборудования в эксплуатацию,
- проведение регулярных технических осмотров, регламентных работ и других необходимых эксплуатационных мероприятий,
- компенсацию потерь от простоев оборудования в случае гарантийного ремонта и замены оборудования.

Завод изготовитель оставляет за собой право на внесение изменений в конструкцию, дизайн и комплектацию оборудования без предварительного уведомления. Во избежание недоразумений при покупке оборудования уточняйте информацию у продавцов.

## 11. СООТВЕТСТВИЕ ТРЕБОВАНИЯМ ТЕХНИЧЕСКИХ СТАНДАРТОВ

Оборудование, указанное в настоящем паспорте, соответствует требованиям перечисленных ниже стандартов ЕС и нормативных документов стран, в которые данное оборудование экспортируется:

Наименование стандарта/ регламента	Описание
ТС ТР 020/2011	Технический регламент Таможенного Союза «Электромагнитная совместимость технических средств»
EN 55022:2001	Электромагнитная совместимость. Часть 6-1: Общие стандарты. Помехоустойчивость для жилых районов, районов с коммерческими предприятиями и районов с небольшими производственными предприятиями.
EN 5082-1: 1998	Электромагнитная совместимость. Часть 6-3: Общие стандарты. Стандарт на излучение для жилых районов, районов с коммерческими предприятиями и районов с предприятиями легкой промышленности.

## 12. СВЕДЕНИЯ О РЕКЛАМАЦИЯХ

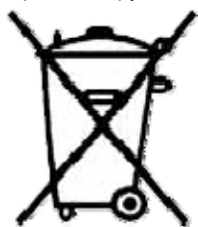
Приемка продукции производится в соответствии с «Инструкцией о порядке приемки продукции производственно-технического назначения и товаров народного потребления по качеству»

При обнаружении несоответствия качества, комплектности и т.п. потребитель обязан уведомить завод-изготовитель или организацию продавца в соответствии с принятой формой для рассмотрения претензии и составления двухстороннего акта приемки продукции по качеству, который является основанием для решения вопроса правомерности предъявляемой претензии.

При нарушении потребителем (заказчиком) правил транспортирования, хранения, монтажа и эксплуатации вентиляторов претензии по качеству не принимаются.

## 13. УТИЛИЗАЦИЯ

Берегите окружающую среду.



Данное оборудование не является бытовым мусором.

Для утилизации используйте специализированные пункты приема для дальнейшего рециклинга и повторного использования материалов, из которых изготовлено оборудование. Таким образом, Вы сможете избежать возможных негативных последствий, способных повлиять на окружающую среду и здоровье людей.

Информацию получите в местных коммунальных учреждениях и обслуживающих организациях.

**МАЗМҰНЫ**

1.	Арнауы	12
2.	Техникалық сипаттамалар	12
3.	Жинақтама	13
4.	Құрылғы	14
5.	Қондыру және қосу бойынша нұсқаулықтар	15
6.	Қауіпсіздік шаралары	17
7.	Техникалық қызмет көрсету	18
8.	Өнімді сақтау, орау және тасымалдау	18
9.	Кепілдіктер	18
10.	Техникалық стандарттар талабына сәйкестігі	19
11.	Арыздану туралы мәліметтер	19
12.	Техникалық қызмет көрсету есебі	19
13.	Пайдаға асыру	20
14.	Импорт бойынша ақпарат	21
15.	Өндіріс және әдіс бойынша ақпарат	21

Бұл куәлік VBP042RU гибриттік желдеткішінің (ары қарай мәтін бойынша «желдеткіш») жинақталған пайдалану құжаты болып табылады.

## 1. АРНАУЫ

**VBP042RU** – ауа алмасу бойынша аса маңызды талаптарды қанағаттандыру мақсатында бейімделген желдеткіш жүйелеріне арналып жасалған, ауа шығынын өздігінен реттеп тұратын желдеткіш.

Желдеткіш құрамы шаң және 0,1мг/м<sup>3</sup>-қа дейінгі басқа да қатты қоспалары бар жабысқақ заттар мен қылшықты материалдардан тұрмайтын ауа қоспаларын алмастыруға арналған.

Желдеткіш өңделу және/немесе белгіленген техникалық шешім негізіндегі желдеткіштер желісінде тұрақты жұмыс жасау үшін қолданылады.



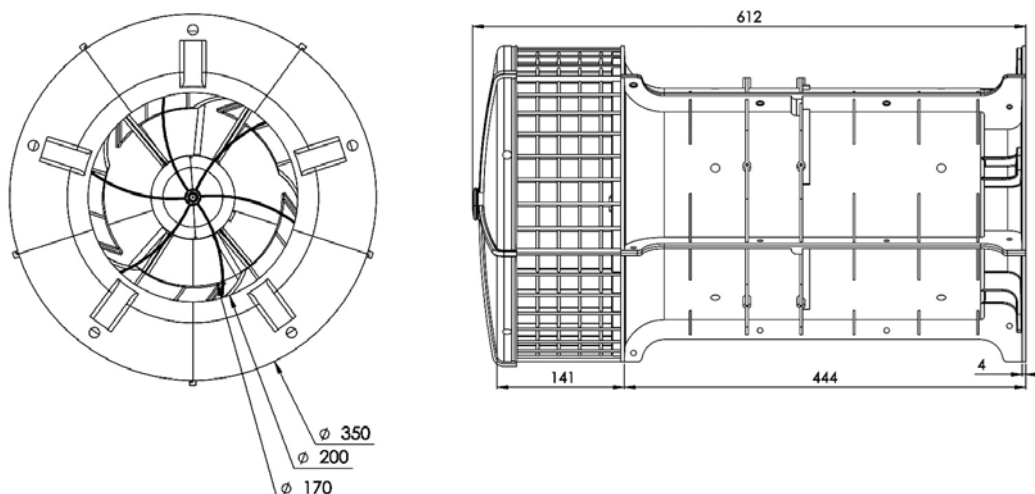
**Желдеткіш құрамында хлор буы, жарылғыш заттар бар жалғанған газ аппараттарының жану өнімдерін жоюға, сондай-ақ жарылу қаупі бар мекендерде қолдануға арналмаған.**

Төмендегілерге қондырылады:

- «шунт» тәрізді құбырларға немесе жеке құбырларға
- жеке немесе топтық тұрғын үйлерге
- 7 қабатқа дейінгі ғимараттарда

## 2. ТЕХНИКАЛЫҚ СИПАТТАМАЛАРЫ

### 2.1. Габаритті к-лемдер.

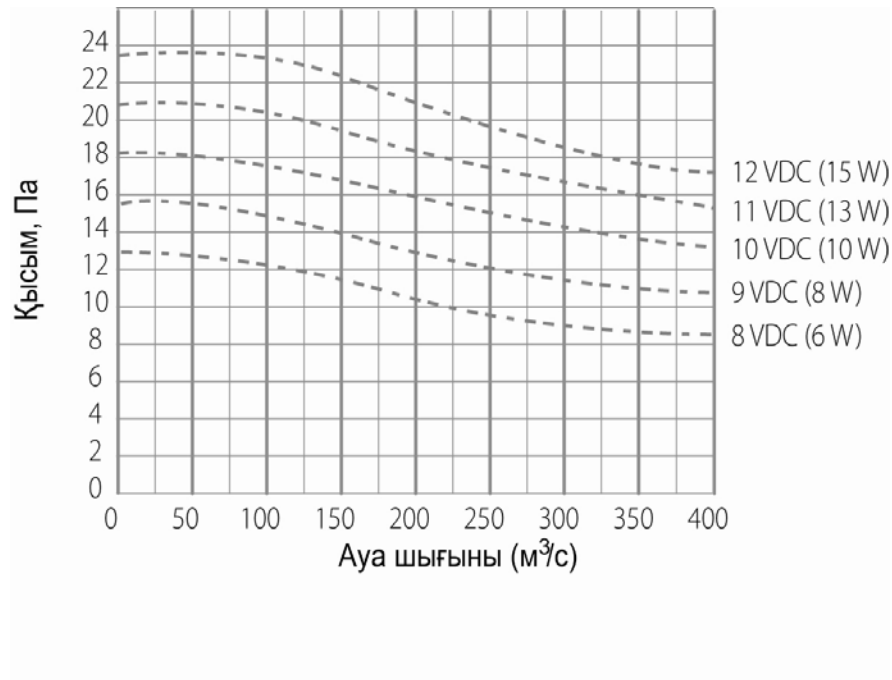


### 2.2. Техникалы• сипаттамалары.

Макс.ауа шығыны (14 Па қысымда), м3/ч	Макс.қысым (400 м3/сағ кезінде), Па	Макс. айналу жылдамдығы, айн/мин	Макс. қажетті электр қуаты, Вт	Электр қуаттау
400	14	1000	16	8-12 VDC
Максималды ток, А	Қозғалтқышты қорғау дәрежесі	Климаттық орындау класы және 15150- 69 MEMST бойынша орналасу санаты	Салмақ, кг	Қысымды жоғалту коэффициенті (желдеткіш жұмыс жасамай тұрған кезде)
1,0	IP 54	У 1*	5,5	1,04

- - УХЛ1 климатты• орындау класы және орналасу санатын арт. VBP070 жылу•ор•а•ыш •аптама •олдан•ан кезде пайдаланылады.

### 2.3. Аэродинамикалы сипаттамалар.

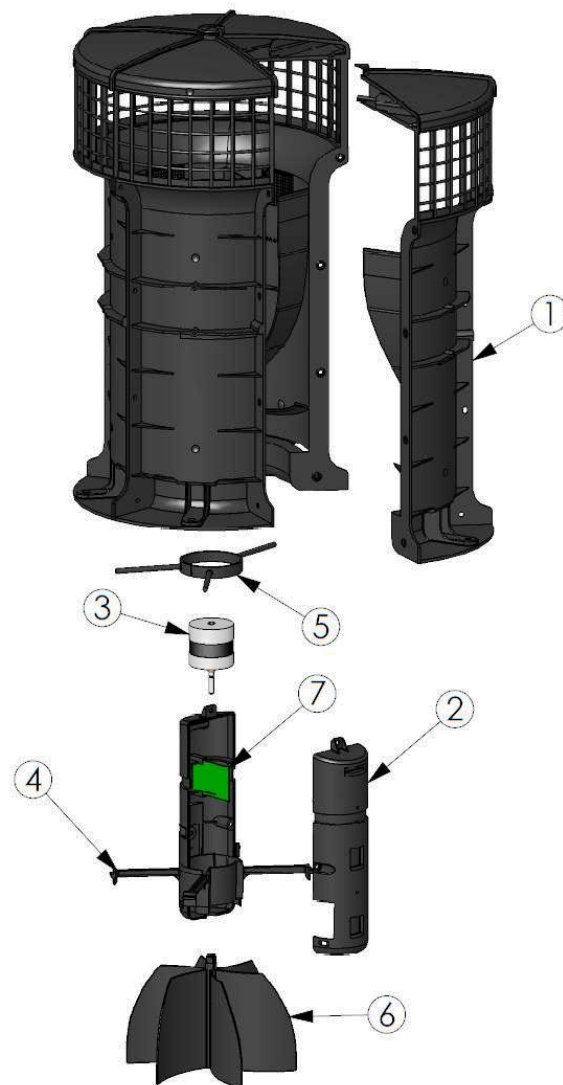


### 3. ЖИНАҚТАМА

Атауы	Саны	Ескертпе
Орама	1 дана	
Жиынтықтағы желдеткіш	1 дана	
Нығыздаушы таспа	1 дана	
Қуаттандыру кабелі	1м	
Желдеткіш төлқұжаты	1 дана	

Ескертпе: құралдар, бекіту заттары (метиздер) жинақтамаға кірмейді

## 4. ҚҰРЫЛҒЫ



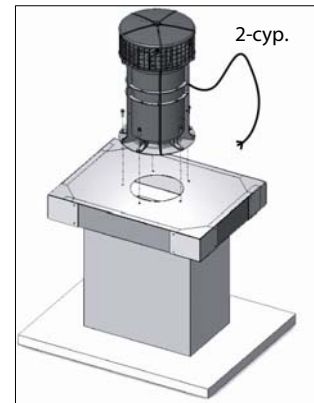
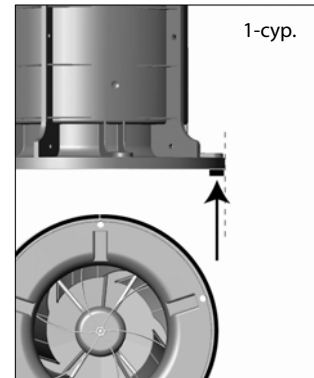
№	Сипаттамасы	Материал
1	Тұрқы	Шыны талшық 66+35% полиамид , күймейтін IEC 896-2 бойынша FV-0 класы
2	Мотор тұрқы	Шыны талшық 66+35% полиамид , күймейтін IEC 896-2 бойынша FV-0 класы
3	Мотор	Болат, мыс
4	Мотор суппорты	Шыны талшық 66+35% полиамид , күймейтін IEC 896-2 бойынша FV-0 класы
5	Бағыттаушы дөңгелек	Шыны талшық 66+35% полиамид , күймейтін IEC 896-2 бойынша FV-0 класы
6	Турбина	Шыны талшық 66+35% полиамид , күймейтін IEC 896-2 бойынша FV-0 класы
7	Қозғалтқышпен басқарудың электрондық төлемі	Текстолит, эпоксидті қарамай, мыс

## 5. ҚОНДЫРУ ЖӘНЕ ҚОСУ БОЙЫНША НҰСҚАУЛЫҚТАР

Желдеткіш саны мен орналастыратын жер жобалау құжаттамасында көрсетіледі.

### 5.1. Желдеткішті қондыру

- Желдеткішті орамадағы нығыздаушы таспадан шығарыңыз.
- Желдеткішті жұмыс дөңгелегіне зиян келтіретін заттың үстіне қоймаңыз. Жұмыс дөңгелегін қорғап тұру үшін желдеткіш орнатқан уақытқа дейін кіру саңылауында орнатылған полистирол бітеуішті алмаңыз.
- Желдеткіш желдету шахтасына бейімделіп кету үшін, ереже бойынша құрылымдары орнатылатын орнына қарай түрленетін қосымша элементтер жасалып, пайдаланылуы керек.
- Желдеткішті бейімдеу туралы кеңестерді «VBP/ VBP+ желдеткіштері. Бейімдеу бойынша ұсыныстар» құжатынан қараңыз.
- Бейімдеудің құрылымдық элементтері желдеткіш(тер) салмағын көтере алатын материалдардан жасалуы тиіс.
- Желдеткіш бейімделу элементінің салмақ түсетін бетіне берік бекітілуі тиіс.
- Бейімделу элементі ғимараттың құрылыс бөліктеріне мықтап бекітілген болуы тиіс.
- Нығыздаушы таспаны желдеткіш корпусы мен бейімделу элементінің салмақ түсетін бетінің негіздері аралығына орнатыңыз (1-сур.).
- Желдеткішті салмақ түсетін конструкцияға мырышпен қапталған болаттан жасалған 5 бұрандама немесе бұрамамен Ø8мм+ шайбалар бекітіңіз (2-сур.).
- Қажет болған жағдайда, жағымсыз температуралардан сақтану үшін, қосымша жылудан сақтайтын қаптаманы орнатыңыз - арт. VBP070(опция).
- Жауын-шашын көп түсетін аймақтар үшін, жаңбырдан қорғаныс құралын орнатқан дұрыс - арт.VBP196(опция).



### 5.2. Желдеткіштің электр желісіне қосылуы.



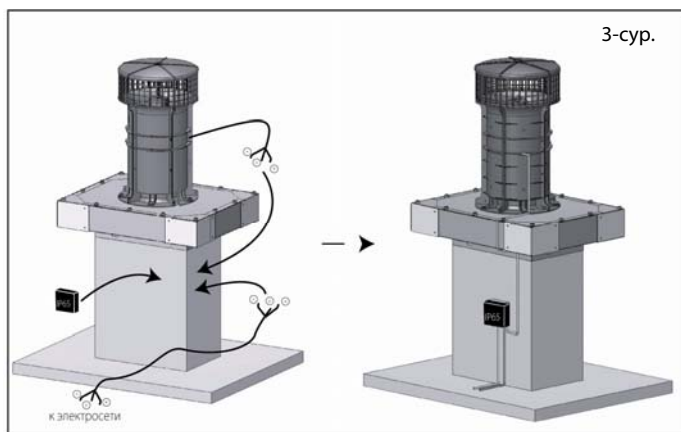
Сымды қосу үшін қолданылғандардың ешқайсысы ауа өткізуші немесе желдеткіш камера арқылы өтпеуі керек.



VBP042 желдеткішін қуаттау үшін SIEMENS LOGO POWER 12V қуат көзін қолдануға кеңес береміз.  
(16 беттегі берілгенді қараңыз)

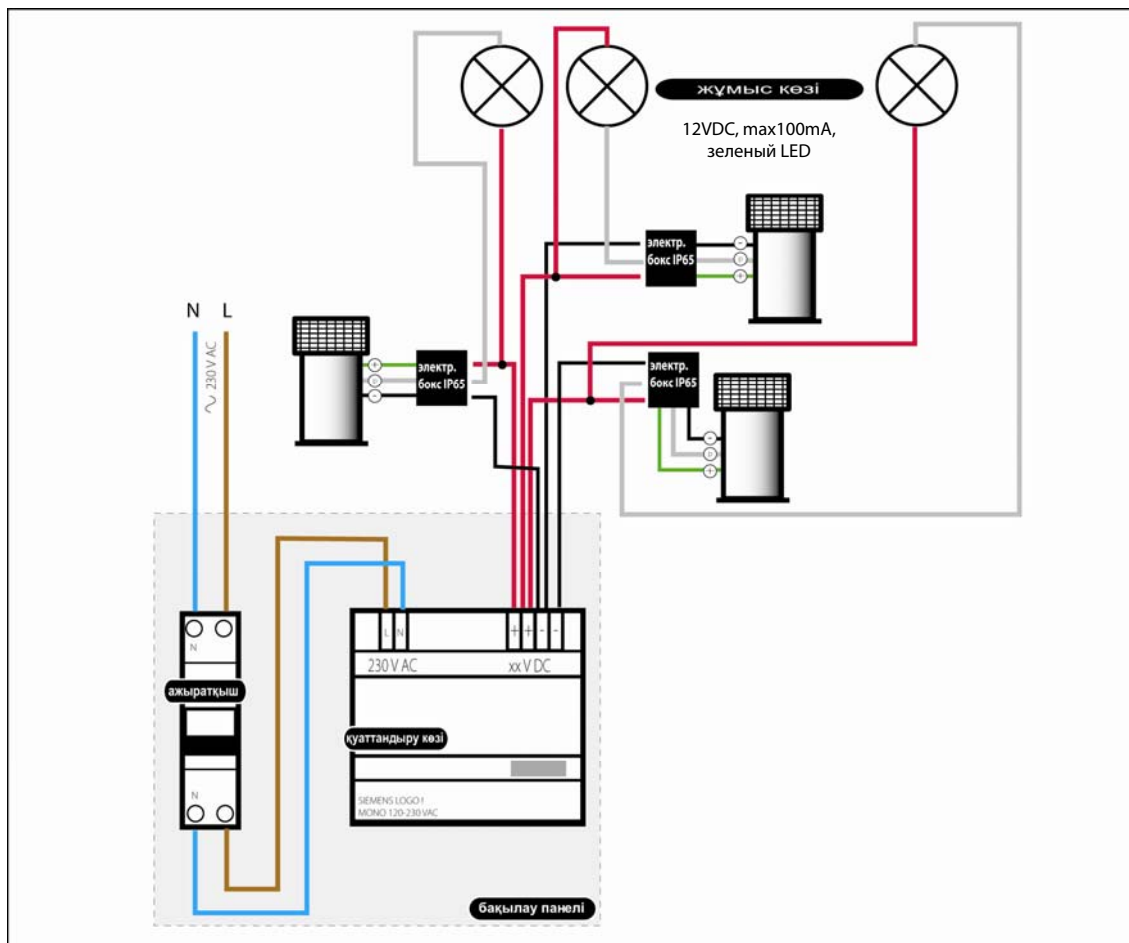
Қуат көзінің өзге түрін пайдалану желдеткіштің бұзылуына әкеп соғады.

- Желдеткіштің қуаттау сымын IP65 –ден төмен емес қорғаушы санаттағы жалғаушы қорапша арқылы желі сымына қосыңыз.
- Қуаттау көзіне қарағанда желі сымы келесідей сипаттамаларға сәйкес келуі керек:
  1. сым кесіндісі 40 м ұзындыққа дейін болса  $S=1,5\text{мм}^2$ ,
  2. сым кесіндісі 40-тан 80 м ұзындыққа дейін болса  $S=2\text{мм}^2$ ,
  3. сымды сыртқы қолданыстарға пайдалану (ультрақұлгіннен, жаңбырдан және т.б. қорғау)
  4. сары-жасыл тарамы бар сымды қолданбау
  5. электр сымдарын ғимарат сыртында жалғау, IP65 (3-сурет) кем емес қорғаушы санатын есепке ала отырып MEMCT 14254-96 бойынша сақтанып пайдалану арқылы жүзеге асады.
- Өтінеміз, қосылу ережесін сақтаңыз: ұсынылған қуаттау көзі мен әрбір қуаттау көзі үшін ажыратқыш пайдаланыңыз.



Бұл операцияны білікті дәнекерлеуші барлық қажетті талаптарды орындай отырып жасауы тиіс.

- Қосылу кестесінің үлгісі



- Желдеткіштің немесе желдеткіштер тобының жұмысқа қабілеттілігін тексеру үшін кесте барысындағы берілген жұмыс көрсеткішін қолдануға міндетті түрде кеңес беріледі.
- Аспаптық жинақтамаға қосылу үшін ұсынылатын құрауыштар:

дағдылы ажыратқыш	тип 1P+N CEI 898
қуаттау көзі	SIEMENS LOGO! Power 12V 1,9 A 6EP1321-1SH02 4,5 A PEP1322-1SH02

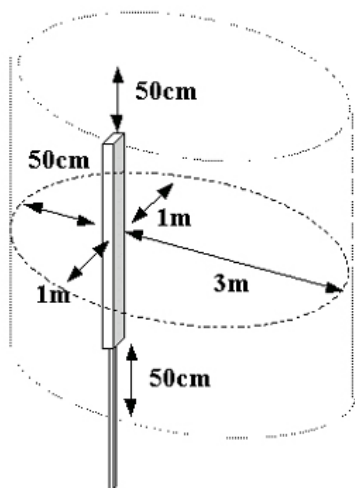
- Желдеткішті орнатып, барлық қосылуларды тексеріп болған соң, оны қосыңыз.

Кез келген басқа да қосымша мәліметті Сіз РФ «Аэрэко» АҚ Басқармасына алуыңызға болады.



## 6. ҚАУІПСІЗДІК ШАРАЛАРЫ

- Желдеткішті іске қосар алдында немесе жұмыс жасау кезінде 12.4.021-75 MEMCT-та көрсетілген «Тұтынушылардың электр қондырғыларын пайдалану кезіндегі қауіпсіздік техникасы қағидалары» және «Тұтынушылардың электр қондырғыларын техникалық пайдалану ережелерін» сақтау қажет.
- Aereco S.A. желдеткіштің электр желісіне қосылу ережесін мұқият сақтауға кеңес береді: қуаттану көзі сымның кесіндісі сияқты желі параметрлеріне сәйкес келуі қажет.
- Желдеткішті орнатуға және онымен жұмыс жасауға осы тәлқұжатпен танысқан және техникалық қауіпсіздік нұсқамалығынан өткен мамандарға ғана рұқсат етіледі.
- Желдеткіш орнатылғаннан кейін, оның қолданыс жағдайын бақылап отыру үшін еркін кіруге жағдай болуы керек.
- Желдеткіш пен желдеткіш жүйесі орнатылатын орын бөгде заттардың түсуінен қорғайтын құрылғылармен жабдықталуы тиіс.
- Желдеткішке қызмет көрсету мен жөндеу жұмыстары тек қана қондырғы электр тоғынан ажыратылғаннан соң және қозғалмалы бөлшектер қозғалысын тоқтатқаннан кейін ғана атқарылуы керек.
- Желдеткішті жерге тұйықтау «Электрқұрылғыларын орналастыру ережелеріне» сәйкес жасалуы керек.
- Электр тоғы соғу қаупі бар жұмыстар (оның ішінде статикалық электр тоғы) кезінде, қорғаныс құралдарын қолдану керек.
- Желдеткіштің жұмысын тексеру, жөндеу және онымен жұмыс жасау кезінде, сору және айдау саңылаулары ауа ағымымен немесе қозғалмалы бөлшектер тарапынан адамдарға зиян келмейтіндей етіп оқшаулануы тиіс.
- Желдеткішті қосатын жұмысшы желдеткіште жасалып жатқан жұмыстарды (жөндеу, тазалау және т.с.с) алдын ала тоқтату шараларын жүргізіп, содан соң ғана қызметкерге қозғалтқыштың іске қосылатынын хабарлауы тиіс.
- Желдеткішті қорғаныс қақпағы ажыратылған күйінде қоспаңыз.
- Желдеткіш құрамында хлор буы бар ауаны, жарылғыш заттарды тасымалдауға, сондай-ақ жарылу қаупі бар жерлерде жұмыс жасауға және түтіндікке қосуға арналмаған.



Ұялы телефон антеннасының  
айналасындағы тыйым салынған  
аймақ

## 7. ТЕХНИКАЛЫҚ ҚЫЗМЕТ КӨРСЕТУ

- Желдеткішті пайдалану кезінде міндетті түрде тексеру керек:
  - Барлық бұрандалы байланыстардың жай-күйін;
  - Желдеткіштің / мотордың бекітілу дұрыстығы мен мықтылығын;
  - Желдеткіштің ғимараттағы құрылыс бөлігі мен жұмсақ тіреуішке дұрыс бекігендігіне сенімді болу
- Желдеткіш дірілінің деңгейін тұрақты түрде тексеру қажет.
- Орталық бұзылмас үшін және мерзімінен бұрын подшипниктің қатардан шығып қалуын болдырмас үшін желдеткіш қалағы мен ішкі төбелеріндегі шаңды кемінде жылына бір рет тазартып тұрыңыз.
- Желдеткіш пен мотордың ішкі бетін тазалауға жоғары қысым және буды қолданбаңыз.

## 8. ӨНІМДІ САҚТАУ, ОРАУ ЖӘНЕ ТАСЫМАЛДАУ

- Желдеткіштерді 15150 MEMCT 10 п. шарттары бойынша сақтау керек.
- Ұзақ уақыт сақтау кезінде желдеткішті әр 6 ай сайын қарап тұру қажет.
- Желдеткіштер қолданылатын көлік түрінің жүк тасымалдау ережелеріне сәйкес сақтауды қамтасамыз ететін және механикалық зақымдануға жол бермейтін кез келген көлік түрімен тасымалданады.
- Желдеткіштер 18 дана болып өндіруші зауыт орамасындағы қорапта тасымалданады.
- Бір данасы ғана тасымалданған жағдайда, соққыдан қорғайтын арнайы контейнерлерді қолданған жөн.
- Қиыр Солтүстік аудандар мен бару қиынға соғатын аудандарға желдеткіштер орамасын тасымалдау 15846-2002 MEMCT бойынша Ресей Федерациясының сауданы жүзеге асыратын ұйымдары арқылы жүргізіледі.

## 9. КЕПІЛДІКТЕР

Желдеткіштерді пайдаланудың кепілдік мерзімі тұтынушы тасымалдау, сақтау, монтаждау және пайдалану ережелерін орындаған жағдайда сатылу күнінен бастап 24 айға созылады.

**Кепілдік мыналарға берілмейді:**

3. Табиғи тозуға тиісті бөлшектер, соның ішінде: сүзгілер, сына тәрізді баулар, лампалар, сақтандырғыштар, әр түрлі төсегіштер, нығыздағыштар
4. Төмендегілердің салдарынан болған олқылықтар:
  - сыртқы механикалық әсерлер,
  - ластану,
  - қайта өңдеу, дербес кешендік өзгерістер,
  - тұрақты техникалық қызмет көрсетілмеу,
  - табиғи апаттар,
  - химиялық заттар әрекеттері,
  - тасымалдану кезіндегі зақымдану,
  - құрылғыны дұрыс пайдаланбау,
  - авторластырылмаған сервис қызметкерлерінің сапасыз өңдеулері

**Кепілдікке мыналар кірмейді:**

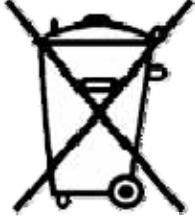
- құрылымы бойынша әрекет ету, құрылғыны орнату, байланыс сымдарын құрылғыны пайдаланбас бұрын қосу,
- тұрақты түрде техникалық тексеру, уақыт тәртібімен жөндеу және тиісті пайдалану шараларын ұйымдастыру,
- кепілдік жөндеу және құралды ауыстыру кезінде құрылғының тұрып қалуы үшін шығын өтемақысы.

Өндіруші зауыт алдын ала ескертусіз құрылғы құрылымын, дизайнын, жиынтығын өзгертуге толық құқығы бар. Сатып алу кезінде келеңсіздіктерге тап болмас үшін сатушылардан толыққанды ақпарат алыңыз.



### 13. ПАЙДАҒА АСЫРУ

Қоршаған ортаны сақтаңыз.



Бұл құрылғы тұрмыстық қалдыққа жатпайды.

Құрылғыны пайдаға асыру үшін өзі жасап шығарылған материалдарды алдағы уақытта өңдеу және қайта пайдаланумен айналысатын арнайы қабылдау пункттеріне тапсырыңыз. Осылайша, Сіз адам денсаулығы мен қоршаған ортаға зиян тигізуі мүмкін зардаптардың алдын аласыз.

Мәліметті жергілікті коммуналдық мекемелер мен қызмет көрсету ұйымдарынан аласыз.

## 14. СВЕДЕНИЯ ОБ ИМПОРТЕРЕ ИМПОРТ БОЙЫНША АҚПАРЛАР



(наименование организации импортера / импортердің ұйымының атауы)

(адрес / мекенжай, тел./факс)

## 15. СВЕДЕНИЯ О ПРОИЗВОДСТВЕ И ПРИЕМКЕ ӨНДІРІС ЖӘНЕ ӘДІС БОЙЫНША АҚПАРЛАР

Вентилятор / Желдеткіш **VBP042RU**

Производитель / Өндіруші **АЭРЭКО С.А., ФРАНЦИЯ, 62 rue дэ Лямиру, Коллежьен,  
F-77615 МАРН ЛЯ ВАЛЛЕ СЕДЕКС 3, tel. +33 1 60 06 26 63**

	Сертификат соответствия Сәйкестендіру сертификаты	Заводской / Зауыттық № <input style="width: 100px; height: 15px;" type="text"/> <i>N° de série usine du ventilateur</i>
	<b>RU C-FR.AL16.B.01618</b>	
Дата выпуска / Шығарылған уақыты « <input style="width: 30px;" type="text"/> » <input style="width: 30px;" type="text"/> 20 <input style="width: 30px;" type="text"/> <i>jour mois année</i> <i>Date de fabrication</i>		ОТК / ТББ  <input style="width: 100px; height: 40px;" type="text"/> <i>Tampon Aereco S.A. Signature de l'opérateur</i>

**Aereco S.A.**  
62 avenue de Lamirault  
Collégien  
77615 MARNE LA VALLEE CEDEX 3  
FRANCE