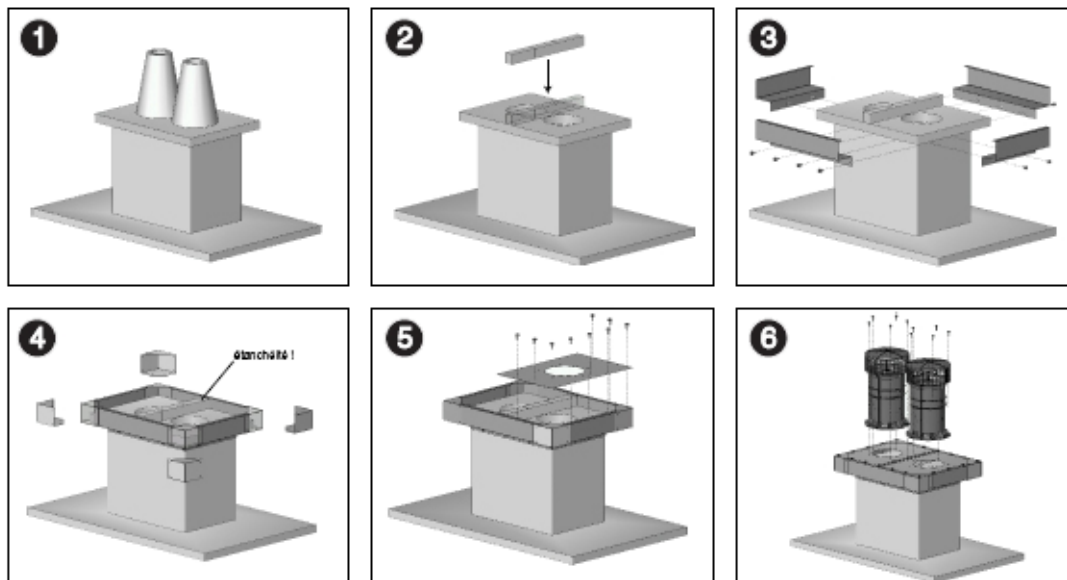


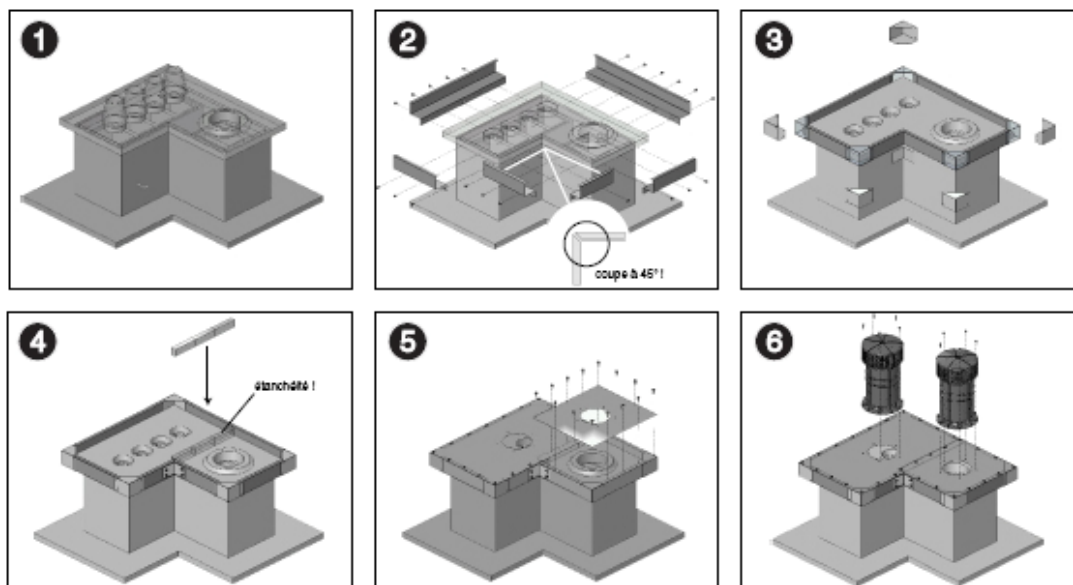
Несколько примеров установки на нестандартных дымоходах

Ниже приведены несколько примеров и предложений по адаптации. Возможны и другие решения. Соблюдайте те же общие рекомендации, что и для стандартных случаев (винты, выравнивание, разрезы) и подтвердите технический выбор с представителем компании ACTHYS.

Двойной дымоход с 2 HELYS



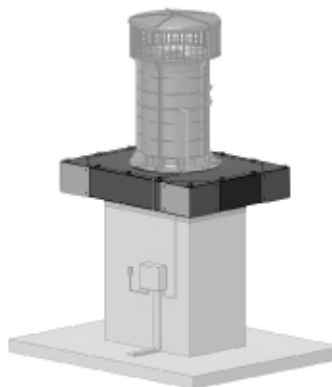
Дымоход в виде буквы L



За всей дополнительной информацией обращайтесь к дилеру ACTHYS по тел 01 60 37 40 00

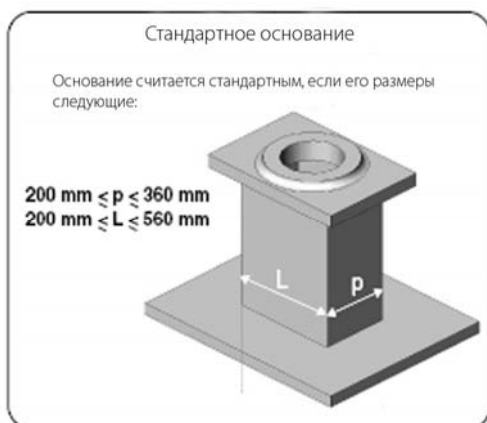
Веб сайт: www.acthys-gie.fr

Вентилятор низкого давления
HELYS H315
Руководство по адаптации к дымоходу



Этот документ описывает, как адаптировать HELYS к стандартным основаниям, размеры которых указаны на нижеприведенной схеме. Для адаптации к другому основанию обратитесь за консультацией к Вашему дистрибьютору ACTHYS.

Стандартное основание



Предупреждения:
Установка HELYS определена в нижеследующих документах (документы можно получить в фирме ACTHYS-GIE). С ними нужно обязательно ознакомиться перед началом любых работ:

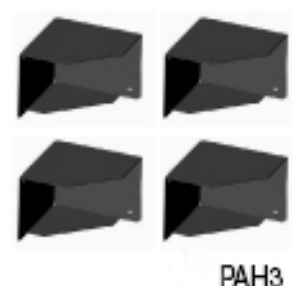
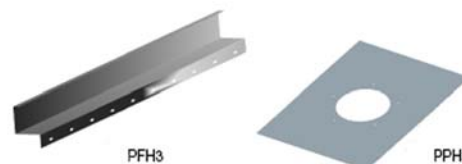
- технические условия установки HELYS
- руководство по установке (ссылка ТФ 3300)
- руководство по коробке управления и электрическим соединениям (ссылка 3302)

Важно: этот аппарат не может быть подсоединен, если газовые аппараты подключены дымоходу.

Элементы адаптации

Набор имеющихся элементов для адаптации следующий:

- алюминиевый профиль длиной 2 м (ссылка PFH3)
- металлическая пластина (ссылка PFH3)
- угловые металлические части (PFH3)



Требуемые винты (не поставляются)	
Винты НМ 8x30 мм из нержавеющей стали	Соединение HELYS с пластиной
Винты Ø 5 мм min	Соединение элементов адаптации
Винты Ø 8 мм min	Крепление металлического профиля к дымоходу

Установка на стандартный дымоход с бетонной плитой

1. Проверьте правильность герметичности между трубой и внутренней частью дымохода. Нанесите мастику или прокладку на нужные места.

2. Измерьте длину и ширину дымохода.

3. Вырежьте металлический профиль по размерам дымохода.

4. Если необходимо подрежьте металлическую пластину по необходимым размерам.

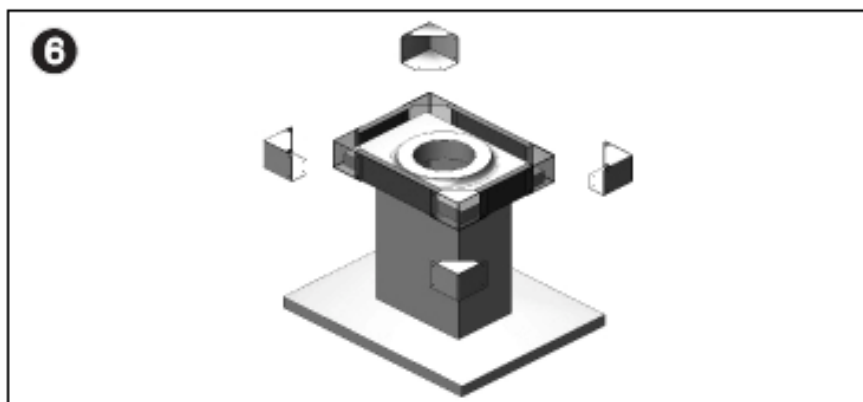
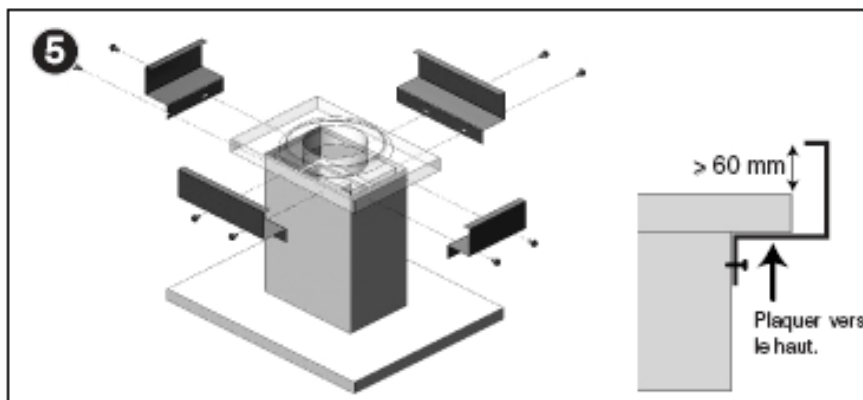
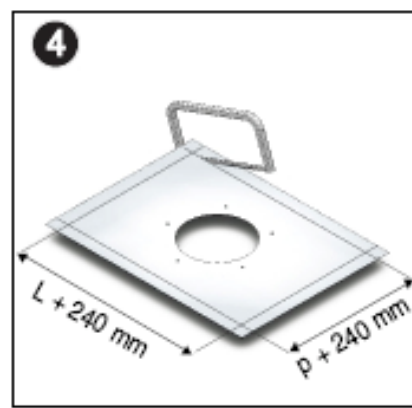
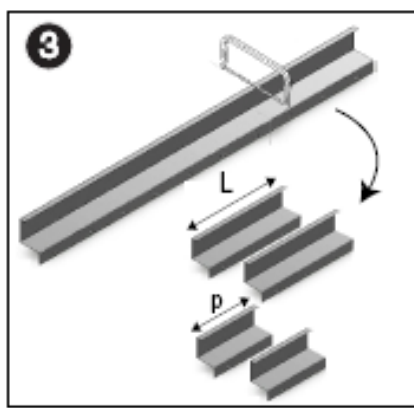
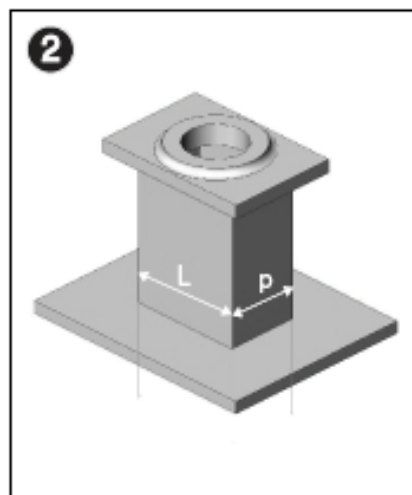
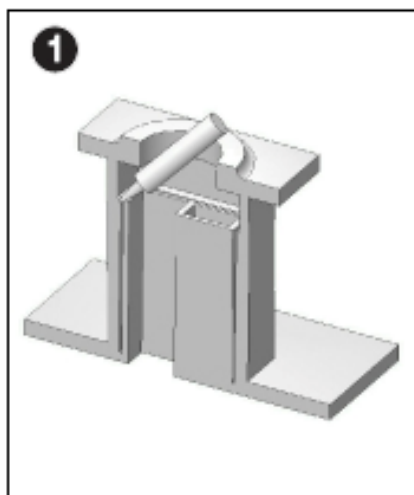
5. Зафиксируйте металлический профиль (правильно выровняв его) на краях дымохода, направив его вверх под бетонной плитой.

Винты 8 мм минимум.

6. Зафиксируйте 4 угловые части, каждую с помощью 6 винтов

Винты саморезы 5 мм минимум.

Осуществите необходимые герметичные прокладки с помощью соединительной пасты для стальных элементов.

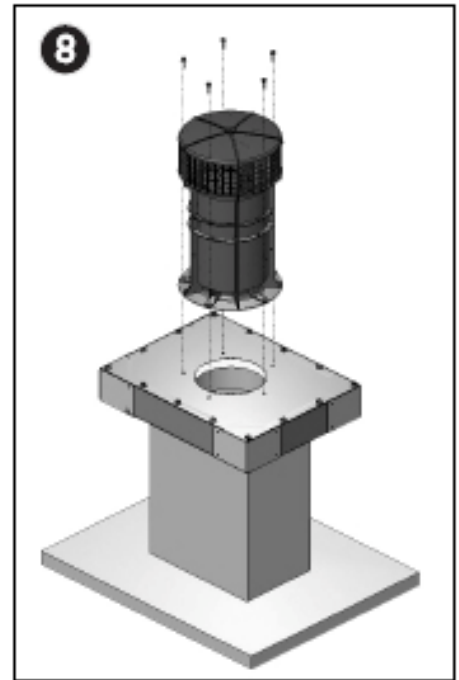
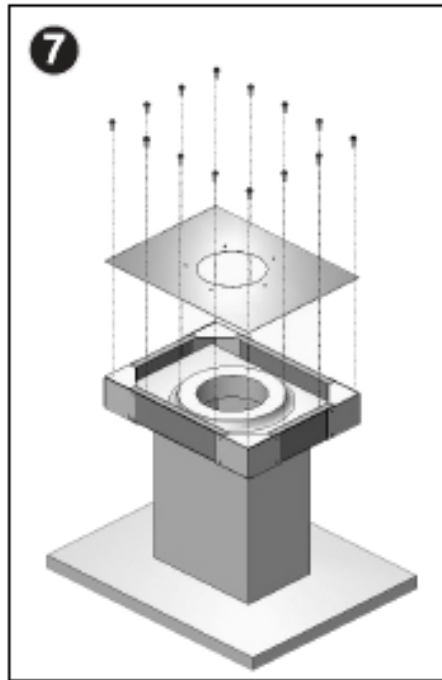


7. Зафиксируйте металлическую пластину поверх профиля и уголков. Расстояние между винтами ≤ 150 мм.

Винты саморезы 5 мм минимум

8. Зафиксируйте Элис на металлической пластине с помощью 5 специальных винтов.

Винты с шестигранной головкой НМ 8x30 мм.
Шайбы МЮ 16



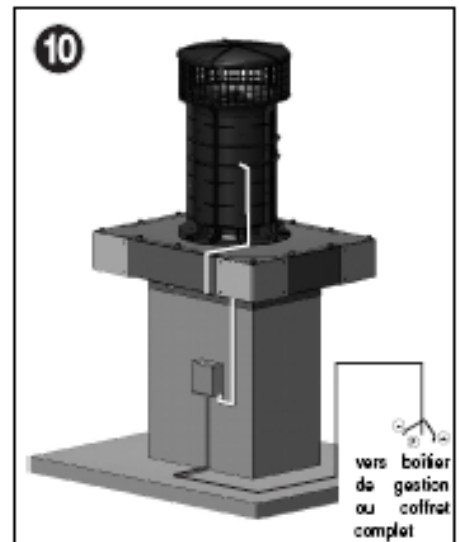
9. Зафиксируйте электрическую коробку типа ИР65 на дымоходе (входом вниз).

10. Подсоедините электрический кабель к коробке ИР65. Подсоедините кабель к управляющей коробке (ссылка БЖНЗ) или к полной коробке (ссылка ЦСНЗ или ЦДНЗ), пометив провода.

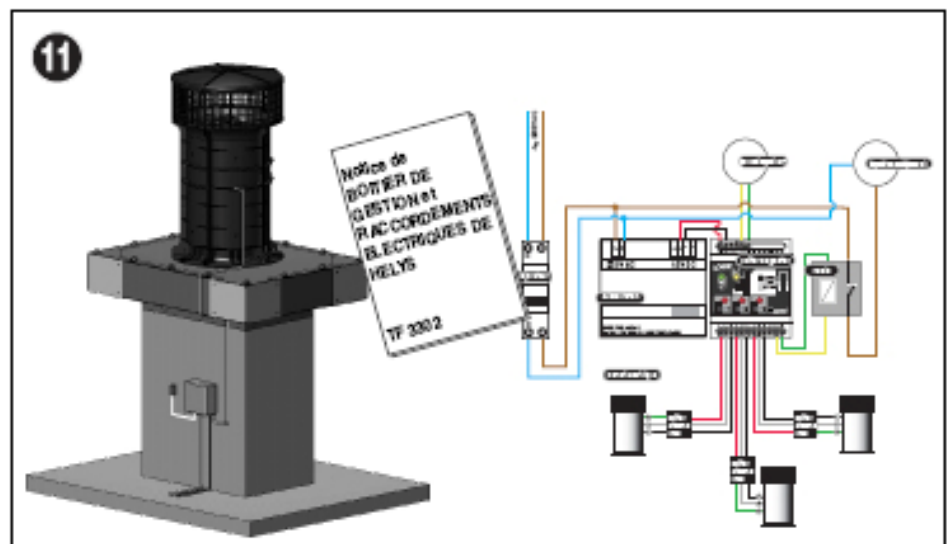
Кабели Элис – управляющая коробка БЖНЗ:

Если длина ≤ 40 м сечение = 1,5 мм²

Если длина ≥ 40 м, сечение = 2,5 мм².



11. Остальные соединения осуществите в соответствии с документом «руководство по управляющей коробке и электрическим соединениям (ссылка ТФ 3202)».



Перед осуществлением соединений.